

# グルメ通り沿い

# 店舗・住宅用売土地



## (物件概要)

所在地 静岡県伊東市八幡野字高塚1243番122

交通 伊豆急行線「伊豆高原」駅 約2km

土地面積 314㎡(94.98坪)

土地権利 所有権 地目 山林

都市計画 非線引 用途地域 無指定

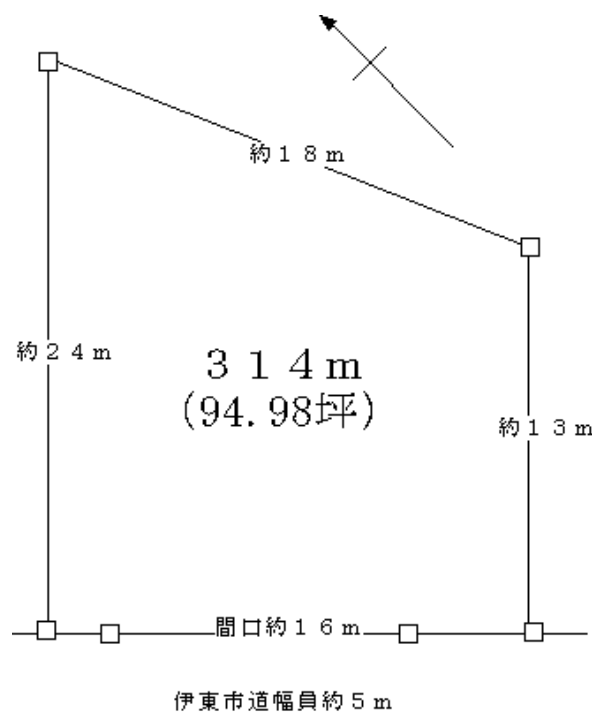
建ぺい率 20% 容積率 40%

他の法令 宅地造成等規制法・自然公園法

接道状況 南西側伊東市道に約16m接道

設備 東京電力・公営水道・個別浄化槽・LPG

備考 自治会費 5,000円/年 ※土地のみ



## 価格 700万円

※図面と現況が異なる場合は、現況優先とします。



国土交通大臣(1)第9976号

株式会社FJネクスト

〒413-0232 静岡県伊東市八幡野576番地2

TEL 0557-53-4771  
FAX 0557-53-4777

■取引形態 代理

物件No.LK1011

[www.izu-fj.jp](http://www.izu-fj.jp)